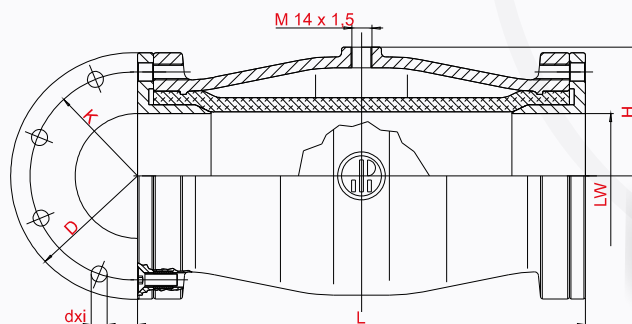


# Produits

## Valve de compression 520



### Valve de compression PROKOSCH no. 520

Soupape des deux côtés selon la norme DIN 28460

Les soupapes Prokosch actionnées pneumatiquement de la série 520 sont spécialement conçus pour l'application à des véhicules silo et se distinguent par leur robustesse, l'utilisation de peu de pièces uniques et d'éléments peu encombrants ainsi que de leur montage qui ne demande aucune exigence. Le passage cylindrique libre réduit des résistances de courant à un minimum.

- ▶ Corps en métal léger avec de épaisseurs de parois largement dimensionnées. Soupape en matériel standart. Chaque corps est soumis à l'usine à un examen Bertch avec une pression de 24 bar.
- ▶ Grande longévité grace à une manchette abrasion dure en NBR/SBR, matériel renforcé et passage cylindrique libre.
- ▶ Sur demande la manchette est aussi bien livrable en qualité alimentaire blanche et aussi bien en soupape en acier inoxydable.
- ▶ Sans outils speciaux, démontables.
- ▶ Autres exécutions en ce qui concerne le matériel utilisé et la construction sont naturellement possibles sur demande.

Nenn- größe DN	LW	Baumasse					Beauf- schlagungs- druck	Gewicht (kg)
		L	D	K	dxi	H		
80	78	280	154	130	M10x8	81	5 - 6 bar	6,1
100	97	280	174	150	M12x8	91	5 - 6 bar	7,2

EXPÉRIMENTÉ ET  
FIABLE POUR:

INDUSTRIE

PÉTROCHIMIE

ACHEMINEMENT

CAMION-CITERNE

CAMION-SILO