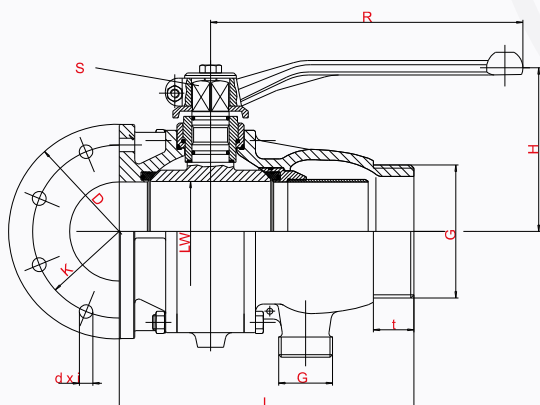


Produits

Robinet à boisseau sphérique avec accélérateur de débit 470



EXPÉRIMENTÉ ET
FIABLE POUR:

INDUSTRIE

PÉTROCHIMIE

ACHEMINEMENT

CAMION-CITERNE

CAMION-SILO

Robinet PROKOSCH à boisseau sphérique avec accélérateur de débit no. 470

D'un côté raccordement flasque selon la norme DIN 28460, de l'autre raccordement mâle selon la norme DIN 259, raccordement air avec raccordement mâle selon la norme DIN 259

Les robinets à boisseau sphérique Prokosch de la série 470 se distinguent par l'utilisation de peu de pièces uniques et d'éléments peu encombrants, à travers un principe de caste de construction sensé et une légère mobilité. Le passage cylindrique libre réduit la résistance électrique à un minimum et le double stockage du boisseau garantit au-delà de la surface de pression une faible modification répartie.

- ▶ Taille nominale 80 et 100: livrable dans toutes les combinaisons de matériaux 2, 4, 7, 9.
- ▶ Exécution "PTFE/Joint torique avec ressort" avec un système robuste d'étanchéité, spécialement conçu pour l'utilisation de matériaux granulés et pulvérisés.
- ▶ Exécution "FA" avec un tube flasqué qui ne se bouche pas formé aérodynamiquement pour l'application avec les medias qui ont tendance à boucher légèrement les armatures.
- ▶ Autres applications en ce qui concerne le matériel utilisé et la construction sont naturellement possibles sur demande.

Nenn- größe DN	LW	Nenn- druck PN	Baumasse									ca. Gewicht (kg)			
			L	D	K	dxi	t	H	R	G1	G2	SW	4	2,7	9
80	78	10	245	154	130	11,5x8	24	150	270	R3"	R1/2"	19	11,6	15,0	12,3
100	97	10	283	174	150	14,0x8	24	175	330	R4"	R2"	27	19,5	26,5	20,8