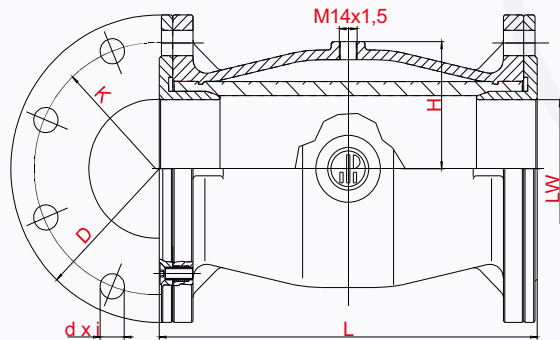


Produits

Valve de compression 500



EXPÉRIMENTÉ ET
FIABLE POUR:

INDUSTRIE

PÉTROCHIMIE

ACHEMINEMENT

CAMION-CITERNE

CAMION-SILO

Valve de compression PROKOSCH no. 500

Soupape des deux côtés selon la norme DIN 2501

Les soupapes Prokosch actionnées pneumatiquement de la série 500 sont spécialement conçus pour l'application installations d'acheminement pneumatiques aussi avec des médias abrasifs et se distinguent par leur robustesse, l'utilisation de peu de pièces uniques et d'éléments peu encombrants ainsi que de leur montage qui ne demande aucune exigence. Le passage cylindrique libre réduit des résistances de courant à un minimum.

- ▶ Corps en métal léger avec de épaisseurs de parois largement dimensionnées. Soupape en matériel standart. Chaque corps est soumis à l'usine à un examen Bertch avec une pression de 24 bar.
- ▶ Grande longévité grace à une manchette abrasion dure en caoutchouc naturel, matériel renforcé et passage cylindrique libre.
- ▶ Sur demande la manchette est aussi bien livrable en qualité alimentaire blanche et en qualité alimentaire blanche et aussi bien en soupape en acier inoxydable.
- ▶ Sans outils speciaux, démontables.
- ▶ Autres exécutions en ce qui concerne le matériel utilisé et la construction sont naturellement possibles sur demande.

Nenn- größe DN	LW	Baumasse					Beauf- schlagungs- druck	theor. Volumen geschlossen (l)	Gewicht (kg)
		L	D	K	dxi	H			
50	47	205	165	125	18x4	64	5 - 6 bar	1,1	3,3
65	62	205	185	145	18x4	74	5 - 6 bar	1,6	4,7
80	78	225	200	160	18x8	81	5 - 6 bar	2,1	6,1
100	97	280	220	180	18x8	91	5 - 6 bar	3,0	7,9